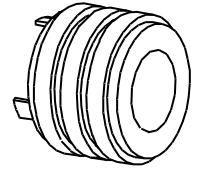


ELBAN

NAPĘDZAMY IDEE

PIERŚCIEŃ ŚLIZGOWE
SLIP RINGS • SCHLEIFRINGE



Klient :
Customer • Kunde _____

Telefon:
Tel. nr. : • Tel. Nr.: _____

Osoba Kontaktowa :
Contact Person • Kontaktperson _____

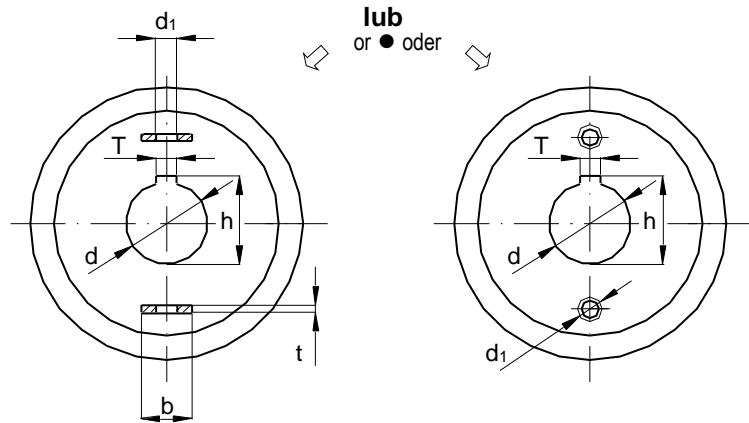
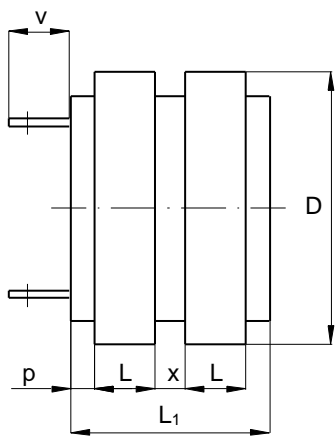
Fax :
Fax nr. : • Fax Nr.: _____

Zapytanie
Enquiry • Anfrage

Zamówienie
Order • Bestellung

Szt.
pcs • St.

Potrzeby Roczne
Yearly quantity • Jahresmenge _____



Wymiary :
Dimensions • Abmessungen

D	mm
d	mm
T	mm
L	mm
L ₁	mm
x	mm
p	mm
h	mm
v	mm
d ₁	mm
b	mm
t	mm

Dane Techniczne :
Technical data • Technische Angaben

Ilość Pierścieni No. of rings • Anzahl der Ringen	
Rodzaj Napięcia El. current system • Stromsystem	<input type="checkbox"/> AC <input type="checkbox"/> DC
Wartość Napięcia Rated voltage of machine • Nennspannung der Maschine	V
Moc Rated output of machine • Nennleistung der Maschine	kW
Max. obroty Max. working speed • Max. Betriebsdrehzahl	min ⁻¹
Wykonanie Klimatyczne Climatic workmanship • Klimatische Ausführung	
Klasa Izolacji Class of heat-resisting • Temperaturbeständigkeitsklasse	
Przekrój Wyprowadzeń Sectional shape of outlet • Querschnittsform der Ausführung	<input type="checkbox"/> d ₁ <input type="checkbox"/> bxt
Materiał Pierścieni Material of rings • Material der Ringen	
Wykonanie Specjalne Special requirement • Besondere Anforderungen	

Data :
Date • Datum _____

Podpis :
Stamp, signature • Stempel, Unterschrift _____