

Klient :  
Customer • Kunde \_\_\_\_\_

Telefon:  
Tel. nr. : • Tel. Nr.: \_\_\_\_\_

Osoba Kontaktowa :  
Contact Person • Kontaktperson \_\_\_\_\_

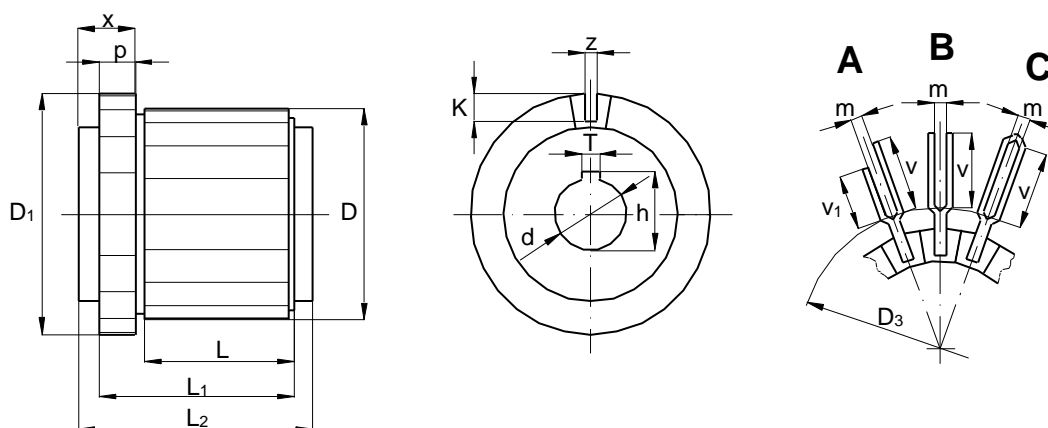
Fax :  
Fax nr. : • Fax Nr.: \_\_\_\_\_

Zapytanie  
Enquiry • Anfrage

Zamówienie  
Order • Bestellung

Szt.  
pcs • St.

Potrzeby Roczne  
Yearly quantity • Jahresmenge \_\_\_\_\_



Wymiary :  
Dimensions • Abmessungen

Dane Techniczne :  
Technical data • Technische Angaben

D	mm
D <sub>1</sub>	mm
D <sub>3</sub>	mm
d	mm
T	mm
L	mm
L <sub>1</sub>	mm
L <sub>2</sub>	mm
x	mm
p	mm
z	mm
K	mm
h	mm
m	mm
v	mm
v <sub>1</sub>	mm

<b>Ilość Wycinków</b> No. of segments • Lamellenzahl	
<b>Rodzaj Napięcia</b> El. current system • Stromsystem	<input type="checkbox"/> AC <input type="checkbox"/> DC
<b>Wartość Napięcia</b> Rated voltage of machine • Nennspannung der Maschine	V
<b>Moc</b> Rated output of machine • Nennleistung der Maschine	kW
<b>Obroty Maksymalne</b> Max. working speed • Max. Betriebsdrehzahl	min <sup>-1</sup>
<b>Napięcie Próbiecze Wycinek-Wycinek</b> Testing voltage segment-segment • Prüfspannung Lamelle-Lamelle	V
<b>Napięcie Próbiecze Wycinek-Tuleja</b> Testing voltage segment-bush • Prüfspannung Lamelle-Buchse	V
<b>Obroty Odwirowania</b> Testing speed • Schleuder Drehzahl	min <sup>-1</sup>
<b>Grubość Izolacji Międzywycinkowej</b> Thickness of segment insulation • Dicke der Lamellenisolation	mm
<b>Wykonanie Klimatyczne</b> Climatic workmanship • Klimatische Ausführung	
<b>Klasa Izolacji</b> Class of heat-resisting • Temperaturbeständigkeitsklasse	
<b>Typ Piórek (A,B,C,...)</b> Type of lug (A,B,C,...) • Fahrentyp (A, B, C,...)	
<b>Způsob připojení vodičů</b> Method of conductors attachment • Art des Leiteranschlusses	
<b>Otvary Wentylujące</b> Ventilation holes • Belüftungsöffnung	<input type="checkbox"/> Tak Yes • Ja <input type="checkbox"/> Nie No • Nein
<b>Materiał Wycinków, Twardość</b> Material of segments, hardness • Lamellenmaterial, Härtezahl	%Ag    HB
<b>Wykonanie Specjalne</b> Special requirement • Besondere Anforderungen	

Data :  
Date • Datum \_\_\_\_\_

Pieczęć, Podpis :  
Stamp, signature • Stempel, Unterschrift \_\_\_\_\_